



## MX-U SERIE

Die MX-U Serie ist ein PC-basierendes Hochleistungs-Bildverarbeitungssystem, für eine höchst mögliche Flexibilität bei der Umsetzung von Bildverarbeitungsapplikationen.

Die MX-U Serie unterstützt den USB 3.0 Vision-Standard für hohe Datenraten.

Durch den Einsatz der neuesten Intel-Chipsätze liefert die MX-U Serie eine hohe Rechenleistung zu einem erschwinglichen Preis.

Drei verschiedene Modelle sind verfügbar: Das kostengünstige Einstiegsmodell MX-U20, das zwei Kameras unterstützt, das Mittelklasse-Modell MX-U40, der hocheistungsfähige MX-U80 mit Quad Core, der maximale Prozessgeschwindigkeit für Kameras realisiert.

Kostenreduktion pro Inspektion durch die Auswertung von bis zu vier unabhängig von einander arbeitenden Kameras mit Hilfe eines leistungsstarken Prozessors.

Zusammen mit der IMPACT SOFTWARE ermöglicht die MX-U Serie eine schnelle und einfache Applikationsentwicklung und nahtlose Integration.



VISION

**USB**<sup>TM</sup>  
VISION

## HIGHLIGHTS

- Robuste, hochleistungsfähige industrielle Vision-Prozessoren
- Multi-Kamera-Fähigkeit
- Unterstützung unterschiedlicher Kamera-Auflösungen durch einen einzelnen Vision-Prozessor
- 2 oder 4 USB 3.0 Hochgeschwindigkeits-Kameraports
- Unterstützt eine große Auswahl an USB 3.0 Monochrom- und Farbkameras, von VGA bis 5 MP
- Komplett integrierte IMPACT SOFTWARE Suite für hohe Flexibilität bei der Programmierung

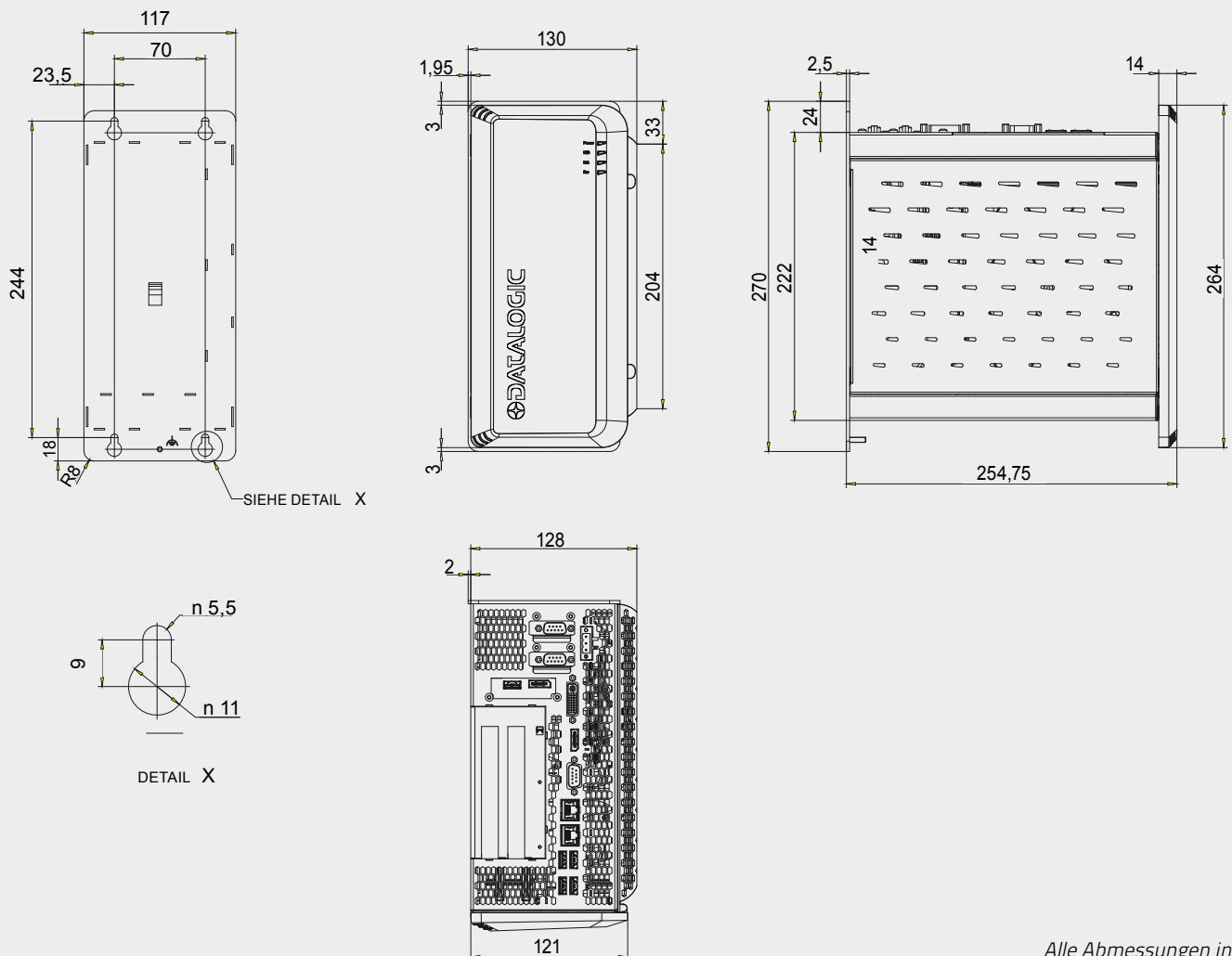
## VORTEILE

- Unterstützt bis zu 4 Kameras und passt sich damit unterschiedlichen Anforderungen an
- Reduzierung der Kosten pro Überprüfung
- Gesteigerte Rechenleistung und USB 3.0 Anbindung für hohe Datenraten und kurze Taktzeiten
- Kosteneinsparung, da ein zusätzlicher PC für die Benutzeroberfläche überflüssig ist
- Aktuelle Intel-Chipsätze garantieren lange Produktverfügbarkeit
- Unterstützt Smart-Kameras und den Datenaustausch zwischen diesen ohne weitere PCs

## TECHNISCHE DATEN

	MX-U 20	MX-U 40	MX-U 80
CPU	Intel® Celeron 1047UE 1.4 Ghz – dual core	Intel® Celeron 1020E 2.2 Ghz – dual core	Intel® Core i7 3615QE 2.3 Ghz – quad core
Arbeitsspeicher	4 GB DDR3 RAM		8 GB DDR3 RAM
Festplatte	60 GB SATA SSD (MLC)		128 GB SATA SSD (MLC)
Grafik	Intel® HD 3000 (1920x1200 Pixel) – DVI		
Kamera-Schnittstelle	2x USB3.0 – 5 Gb/s max 1 A max pro Verbindung	4x USB3.0 ports – 5 Gb/s max 1 A max pro Verbindung	
Auflösung	max. 2MP	keine	
Netzwerkschnittstelle	2x LAN ports – 10/100/1000 Mbps Base-T		
Serielle Kommunikation	1x RS-232 serial port		
Tastatur/Maus	2x USB3.0 ports		1x USB2.0 port
Anbindung	Ethernet/IP, Modbus TCP and OPC		
DIGITALE I/O'S	16 optoentkoppelte digitale Eingänge 16x optoentkoppelte digitale Ausgänge		
Betriebssystem	Windows Embedded Standard 7		
Versorgung	24 VDC +/- 25%		
Nennstrom-Aufnahme	5.5 A @ 24 VDC		
Abmessungen	270 (H) x 130 (W) x 255 (D) mm – 10.6 (H) x 5.1 (W) x 10 (D) in.		
Gewicht	2050 g		
Gehäuse	Verzinktes Gehäuse/Kunststoff		
Betriebstemperatur	0 to 55° C – 32 to 131° F		
Luftfeuchtigkeit	10 to 90% (nicht-kond.)		
Schutzklasse	IP20		
Zulassungen	CE, c-UL-us		

## ABMESSUNGEN



## U-KAMERA

Die U-Kamera-Serie liefert exzellente Performance in einem ultra kompakten Gehäuse (29x29x47mm). Durch Monochrom- und Farbausführungen mit Auflösungen von VGA bis zu 5 MP bieten die U-Kameras maximale Flexibilität.

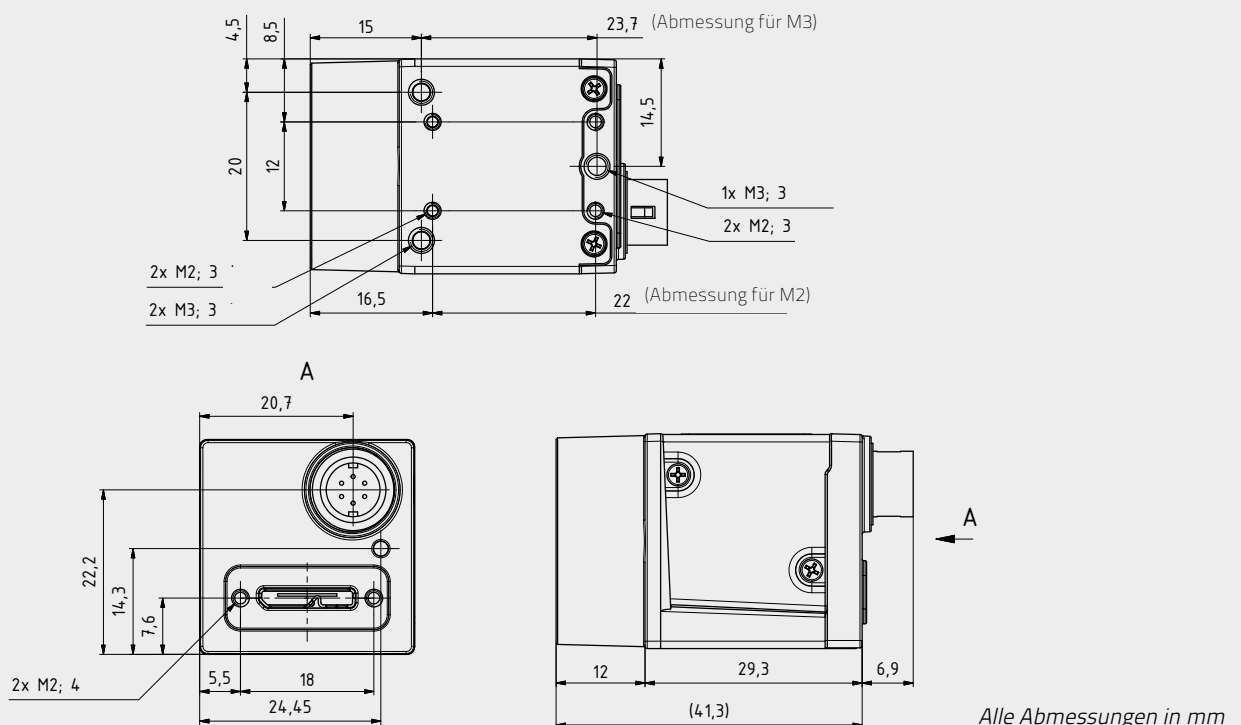
Die U-Kamera-Serie unterstützt den neuen USB 3.0 Standard mit sehr hohen Datenraten und ist daher auch extremen Anforderungen gewachsen.



## MODELLE

MONOCHROM	FARBE	SHUTTER	AUFLÖSUNG	SENSOR	FRAME RATE (FPS)	ABMESSUNGEN
U100	U100C	Global	658x492	1/4" CCD	120	29 x 29 x 47 mm (1.14 x 1.14 x 1.85 in)
U101	U101C	Global	640 x 480	1/4" CMOS	750	
U110	U110C	Global	658x492	1/3" CCD	90	
U150	U150C	Global	1294x964	1/3" CCD	30	
U151	U151C	Global	1280 x 1024	1/2" CMOS	200	
U180	U180C	Global	1624x1234	1/1.8" CCD	20	
U190	U190C	Global	2048x1088	2/3" CMOS	165	
U195	U195C	Global	2048x2048	1" CMOS	90	
U197	U197C	Rolling	2590x1942	1/2.5" CMOS	14	

## ABMESSUNGEN



## MODELLE UND ZUBEHÖR

BESCHREIBUNG	BESTELLNUMMER
<b>PRODUKTE</b>	
<b>VISION PROZESSOREN</b>	
MX-U20 Vision Processor, Windows 7*	959912102
MX-U40 Vision Processor, Windows 7**	959914104
MX-U80 Vision Processor, Windows 7**	959918104
Dongle, MX-U20 Vision Processor ***	93ACC0132
Dongle, MX-U40 Vision Processor ***	93ACC0133
Dongle, MX-U80 Vision Processor ***	93ACC0134
<b>KAMERAS</b>	
Camera, U100, USB3.0, 659x494, 120fps, Monochrom, 1/4" CCD	959933003
Camera, U100C, USB3.0, 658x492, 120fps, Farbe, 1/4" CCD	959933004
Camera, U110, USB3.0, 659x494, 90fps, Monochrom, 1/3" CCD	959933001
Camera, U110C, USB3.0, 658x492, 90fps, Farbe, 1/3" CCD	959933002
Camera, U150, USB3.0, 1296x966, 30fps, Monochrom, 1/3" CCD	959933005
Camera, U150C, USB3.0, 1294x964, 30fps, Farbe, 1/3" CCD	959933006
Camera, U180, USB3.0, 1628x1236, 20fps, Monochrom, 1/1.8" CCD	959933007
Camera, U180C, USB3.0, 1624x1234, 20fps, Farbe, 1/1.8" CCD	959933008
Camera, U190, USB3.0, 2048x1088, 165fps, Monochrom, 2/3" CMOS	959933011
Camera, U190C, USB3.0, 2048x1088, 165fps, Farbe, 2/3" CMOS	959933012
Camera, U195, USB3.0, 2048x2048, 90fps, Monochrom, 1" CMOS	959933013
Camera, U195C, USB3.0, 2048x2048, 90fps, Farbe, 1" CMOS	959933014
Camera, U197, USB3.0, 2592x1944, 14fps, Monochrom, 1/2.5" CMOS	959933009
Camera, U197C, USB3.0, 2590x1942, 14fps, Farbe, 1/2.5" CMOS	959933010
<b>ZUBEHÖR</b>	
<b>I/O-KABEL, MX-UX SERIE</b>	
Cable, I/O, MX Series, Processor to Terminal Block, .75 Meter	606-0675-.75
Cable, I/O, MX Series, Processor to Terminal Block, 1.5 Meter	606-0675-1.5
Cable, I/O, MX Series, Processor to Terminal Block, 3 Meter	606-0675-3
Cable, I/O, MX and MX Series, Processor to Terminal Block, 4.5 Meter	606-0675-4.5
Cable, I/O, MX and MX Series, Processor to Terminal Block, 7.5 Meter	606-0675-7.5
Cable, I/O, MX and MX Series, Processor to Terminal Block, 15 Meter	95A906060
<b>I/O-Boards, MX-UX Serie</b>	
I/O Board, MX Series Processors, Female DB37, DIN Rail Mountable, no isolation	248-0110
<b>USB3.0-KABEL, U-SERIE KAMERAS</b>	
Cable, U1xx Camera, USB3.0, 3 Meter	95A906515
Cable, U1xx Camera, USB3.0, 5 Meter	95A906516
Cable, U1xx Camera, USB3.0, 8 Meter	95A906517
<b>POWER- UND I/O-KABEL, U-SERIE KAMERAS</b>	
Cable, M1xx and U1xx Camera, I/O, 6 pin, 2 Meter, pigtail	606-0672-02
Cable, M1xx and U1xx Camera, I/O, 6 pin, 3 Meter, pigtail	606-0672-03
Cable, M1xx and U1xx Camera, I/O, 6 pin, 5 Meter, pigtail	606-0672-05
Cable, M1xx and U1xx Camera, I/O, 6 pin, 10 Meter, pigtail	606-0672-10
Cable, M1xx and U1xx Camera, I/O, 6 pin, 2 Meter, Camera to Terminal Block	606-0674-02
Cable, M1xx and U1xx Camera, I/O, 6 pin, 3 Meter, Camera to Terminal Block	606-0674-03
Cable, M1xx and U1xx Camera, I/O, 6 pin, 5 Meter, Camera to Terminal Block	606-0674-05
Cable, M1xx and U1xx Camera, I/O, 6 pin, 10 Meter, Camera to Terminal Block	606-0674-10
Cable, M1xx and U1xx Camera, I/O, 6 pin, 15 Meter, Camera to Terminal Block	606-0674-15
Cable, M1xx and U1xx Camera, I/O, 6 pin, 20 Meter, Camera to Terminal Block	606-0674-20
<b>I/O-BOARDS, U-SERIE KAMERAS</b>	
I/O Board, M1xx and U1xx Camera, 1 Input / 1 Output, Female DB9, DIN Rail Mountable, no isolation	248-0140
I/O Board, M1xx and U1xx Camera, w / isolation	661-0399
<b>KAMERAHALTERUNG, U-SERIE KAMERAS</b>	
Camera Mount, M1xx and U1xx Camera	95A903029

### BEMERKUNGEN

\* Unterstützt zwei USB 3.0-Kameras mit bis zu 2MP Auflösung.

\*\*Unterstützt vier USB 3.0-Kameras. Keine Limitierung hinsichtlich der Auflösung.

\*\*\* Ein Dongle muss erworben und installiert werden um IMPACT auf den MX-U Vision Prozessoren zu aktivieren.